

ICS 23.100.50
J 20
备案号: 24690—2008



中华人民共和国机械行业标准

JB/T 6378—2008
代替 JB/T 6378—1992

气动换向阀技术条件

Rules relating of pneumatic fluid power directional control valve

2008-06-16 发布

2008-12-01 实施

中华人民共和国国家发展和改革委员会 发布

目 次

| | |
|-----------------------------|-----|
| 前言 | III |
| 引言 | V |
| 1 范围 | 1 |
| 2 规范性引用文件 | 1 |
| 3 术语和定义 | 1 |
| 4 图形符号、气口和控制机构标识 | 2 |
| 5 一般要求 | 2 |
| 5.1 工作介质 | 2 |
| 5.2 工作与环境温度范围 | 2 |
| 5.3 外形与安装尺寸 | 2 |
| 5.4 工作频度 | 2 |
| 6 性能要求 | 2 |
| 6.1 额定压力 | 2 |
| 6.2 控制性能 | 2 |
| 6.3 换向动作 | 2 |
| 6.4 切换时间 | 2 |
| 6.5 流量特性 | 2 |
| 6.6 密封性 | 3 |
| 6.7 电磁控制换向阀电气性能 | 3 |
| 6.8 耐压性 | 4 |
| 6.9 气口 | 4 |
| 6.10 外观质量 | 4 |
| 7 试验 | 4 |
| 7.1 试验条件 | 4 |
| 7.2 性能试验 | 5 |
| 8 检验规则 | 7 |
| 9 标识 | 8 |
| 10 标注说明（引用本标准） | 8 |
| 参考文献 | 9 |
| 图 1 测压点位置 | 5 |
| 图 2 压力表连接口示意图 | 5 |
| 表 1 内泄漏量要求 | 3 |
| 表 2 工频耐压试验电压及绝缘电阻 | 3 |
| 表 3 温升要求 | 3 |
| 表 4 试验压力 | 4 |
| 表 5 计量值允许差 | 5 |
| 表 6 电磁铁释放电压试验的测定次数及取值 | 6 |
| 表 7 绝缘电阻测量仪表的电压等级 | 7 |

前 言

本标准代替JB/T 6378—1992《气动换向阀技术条件》。

本标准与JB/T 6378—1992相比，主要变化如下：

- 原“引用标准”改为“规范性引用文件”并增加了内容；
- 删去原标准“3.1术语”中GB/T 17446—1998中已规定的术语；
- 增加“4 图形符号、气口和控制机构标识”；
- 原标准“4 技术要求”拆分为“5 一般要求”和“6 性能要求”；
- 删去原标准“耐湿热性”“耐久性”技术指标及其相应的试验方法；
- 由于原标准中附录A的内容在JB/T 5967中，删去附录A；
- 增加“9 标识”、“10 标注说明”。

本标准由中国机械工业联合会提出。

本标准由全国液压气动标准化技术委员会（SAC/TC 3）归口。

本标准起草单位：济南华能气动元器件公司。

本标准主要起草人：黄振喜、杨丽。

本标准所代替标准的历次版本发布情况：

- JB/T 6378—1992。

引 言

在气动系统中，动力是通过回路中压缩气体来传递与控制的。

气动换向阀是气动系统中的控制元件，它是连通或控制气体流向的一种元件。

气动换向阀技术条件

1 范围

本标准规定了压力不大于 1.6MPa 气动换向阀的一般要求、性能要求、试验方法、检验规则和产品标识。

本标准适用于以压缩空气为工作介质的一般用途的气动换向阀，包括电磁控制、气压控制、机械控制和人力控制换向阀。

2 规范性引用文件

下列文件中的条款通过本标准的引用而成为本标准的条款。凡是注日期的引用文件，其随后所有的修改单（不包括勘误的内容）或修订版均不适用于本标准，然而，鼓励根据本标准达成协议的各方研究是否可使用这些文件的最新版本。凡是不注日期的引用文件，其最新版本适用于本标准。

GB/T 156 标准电压（GB/T 156—2007，IEC 60038：2002，MOD）

GB/T 786.1 液压气动图形符号（GB/T 786.1—1993，eqv ISO 1219-1：1991）

GB/T 2346 流体传动系统及元件 公称压力系列（GB/T 2346—2003，ISO 2944：2000，MOD）

GB/T 4026 人机界面标志标识的基本方法和安全规则 设备端子和特定导线终端标识及字母数字系统的应用通则（GB/T 4026—2004，idt IEC 60445：1999）

GB/T 14038 气动连接 气口和螺柱端（GB/T 14038—2008，ISO 16030：2001，IDT）

GB/T 14513 气动元件流量特性的测定

GB/T 17446 流体传动系统及元件 术语（GB/T 17446—1998，idt ISO 5598：1985）

GB/T 22107 气动方向控制阀 切换时间的测量（GB/T 22107—2008，ISO 12238：2001，IDT）

JB/T 5967 气动元件及系统用空气介质质量等级

ISO 11727 气压传动—控制阀和其他元件的气口、控制机构的标注

3 术语和定义

GB/T 17446 中确立的以及下列术语和定义适用于本标准。

3.1

操纵力 manipulating force

能使人力控制、机械控制换向阀正常工作的施加在控制装置上的力。

3.2

弹性密封 elastomeric seal

利用弹性密封件实现密封要求的密封形式。

3.3

间隙密封 clearance seal

利用运动副之间的微小间隙达到密封作用的密封形式。

3.4

工作频度 working frequency

气动换向阀在工作状态下，二次切换动作之间的间隔时间的倒数，用 1 次/时间表示。

3.5

工频耐压 power-frequency withstand voltage

在规定的试验条件下，不引起击穿的工频正弦电压有效值（工频是指工业频率，在我国是 50Hz）。

3.6

纹波系数 ripple coefficient

整流电压中交流分量的有效值与整流电压的平均值之比。

4 图形符号、气口和控制机构标识

4.1 气动换向阀的图形符号应按 GB/T 786.1 绘制。

4.2 气动换向阀的气口和控制机构应按 ISO 11727 标识。

5 一般要求

5.1 工作介质

气动换向阀的工作介质为经过滤、干燥处理的压缩空气，空气质量等级应按 JB/T 5967 选择。

注：除非另有规定，介质中一般应含有润滑油雾。

5.2 工作与环境温度范围

根据阀的结构确定工作与环境温度范围以保证阀的使用寿命。

5.3 外形与安装尺寸

阀的外形与安装尺寸由制造商自行设计，也可按照相应国家标准、国际标准的要求设计。

5.4 工作频度

气动换向阀的最大与最小工作频度要求应在商务文件中标明。

6 性能要求

6.1 额定压力

阀的额定压力应按 GB/T 2346 选定。

6.2 控制性能

6.2.1 电磁控制换向阀

6.2.1.1 工作电压

额定电压应按 GB/T 156 选定。工作电压允许波动范围为额定电压的 85%~110%，在此范围内应正常工作。

交流电源的频率为 50Hz（或 60Hz），频率波动范围为±5%。

6.2.1.2 电磁铁释放电压

交流电源电磁铁释放电压为额定电压的 75%~25%，直流电源电磁铁释放电压为额定电压的 75%~10%。

6.2.1.3 最低工作压力

先导式电磁控制换向阀的最低工作压力不应大于额定压力的 30%。

6.2.2 气压控制换向阀的最低控制压力

气压控制换向阀的最低控制压力不应大于额定压力的 50%。

6.2.3 机械、人力控制换向阀的最小操纵力

机械控制、人力控制换向阀的最小操纵力（或力矩）按 7.2.1.5 测试，并在产品的商务文件中注明。

6.3 换向动作

气动换向阀换向时，动作应迅速灵活，无异常声响。

6.4 切换时间

按 GB/T 22107 测试，并在产品的商务文件中注明。

6.5 流量特性

按 GB/T 14513 测试，并在产品商务文件中注明。

6.6 密封性

气动换向阀的密封性能分为内泄漏和外泄漏。

6.6.1 内泄漏

采用弹性密封形式的气动换向阀在额定压力下的内泄漏量应符合表 1 的规定；采用间隙密封形式的气动换向阀的内泄漏量可适当放大，由供需双方商定。

表 1 内泄漏量要求

| 通径 mm | 内泄漏量 cm ³ /min (ANR) |
|----------|------------------------------------|
| 1~8 | ≤10 |
| 10~15 | ≤25 |
| 20~25 | ≤50 |
| 32~50 | ≤80 |

6.6.2 外泄漏

气动换向阀在试验压力下应无外泄漏。

6.7 电磁控制换向阀电气性能

6.7.1 工频耐压

电磁控制换向阀应按 7.2.4.1 的方法进行工频耐压试验，应无击穿放电或闪络，试验电压按表 2 规定。

表 2 工频耐压试验电压及绝缘电阻

| 额定电压 U_N V | 工频耐压试验电压（交流有效值） V | 绝缘电阻 MΩ |
|-----------------|----------------------|------------|
| ≤60 | 1000 | ≥5 |
| >60~380 | 2000 | ≥10 |

6.7.2 温升

气动电磁控制换向阀的电磁铁按不同的绝缘等级区分，其温升值及温升值加上环境温度所得的最高温度应符合表 3 要求。

表 3 温升要求

| 绝缘材料等级 | 最大正常温升 ℃ | 最高温度 ℃ |
|--------|-------------|-----------|
| A | 65 | 105 |
| E | 80 | 120 |
| B | 85 | 125 |
| F | 115 | 155 |
| H | 140 | 180 |

6.7.3 绝缘电阻

气动电磁控制换向阀的绝缘电阻应符合表 2 的要求。

6.7.4 接线端子

气动电磁控制换向阀的接线端子的识别和标志应符合 GB/T 4026 的规定。

6.8 耐压性

气动换向阀按 7.2.5 的方法测试，应无可见的永久变形和外泄漏等不良现象出现。

6.9 气口

新设计的气动换向阀气口和技术要求应符合 GB/T 14038 的规定。

6.10 外观质量

气动换向阀外观应光滑、平整、色泽均匀，表面无剥落、划痕、碰伤等缺陷；裸露表面应进行防锈等处理，并符合相应技术标准。

7 试验

7.1 试验条件

7.1.1 介质

7.1.1.1 试验压力

气动换向阀的试验压力应符合表 4 的规定。

表 4 试验压力

单位：kPa

| 试验项目 | 额定压力 | | | | 允许波动 (%) |
|------|------|-------|------|------|----------|
| | 630 | (800) | 1000 | 1600 | |
| 控制性能 | 400 | 500 | 600 | 1000 | ±4 |
| 换向动作 | 500 | | | 800 | |
| 内泄漏量 | 630 | 800 | 1000 | 1600 | |
| 外泄漏 | | | | | |

7.1.1.2 其他要求

气动换向阀试验介质的其他要求与工作介质相同。

7.1.2 温度

7.1.2.1 环境温度

- a) 型式检验：23℃±5℃；
- b) 出厂检验：按室温。

7.1.2.2 相对湿度

相对湿度 65%±5%。

7.1.3 电源要求

试验仪器、仪表等使用的电源应按各仪器、仪表的说明书中的规定。

7.1.3.1 允差

试验用电源电压的允差、交流电源频率的允差范围为额定值的-5%~5%。

7.1.3.2 纹波系数

试验用直流电源的纹波系数应≤5%。试验仪器、仪表等使用的电源应按各仪器、仪表的说明书中的规定。

7.1.4 试验装置

7.1.4.1 测压点位置

试验装置中测压点位置应按图 1 规定。

7.1.4.2 压力表连接口

压力表连接口示意图见图 2。

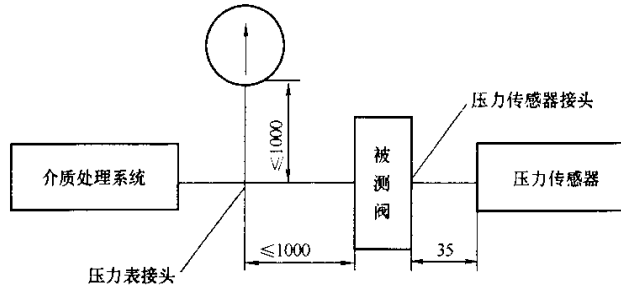


图1 测压点位置

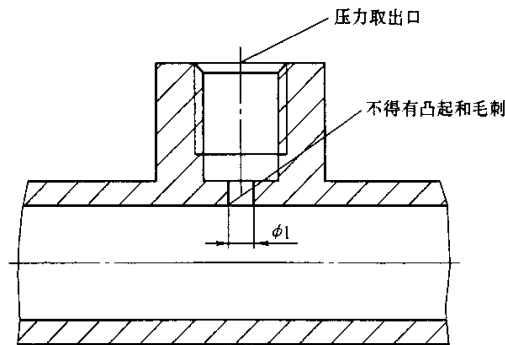


图2 压力表接口示意图

7.1.4.3 计量值的允差

除非另有规定，计量值的允差应按表5的规定。

表5 计量值允许差

| 计量名称 | 计量单位 | 允许差（测量值的%） | |
|------|----------------------|------------|------|
| | | 型式检验 | 出厂检验 |
| 压力 | kPa | ±2% | ±3% |
| 流量 | dm ³ /min | ±4% | ±6% |
| 温度 | ℃ | ±2℃ | ±3℃ |
| 时间 | s | ±5% | |
| 电压 | V | | |
| 电阻 | Ω | | |
| 电流 | mA | 0~5% | |

7.2 性能试验

7.2.1 控制性能

7.2.1.1 工作电压

在被测电磁控制换向阀进口通入符合7.1.1规定的工作介质，将电源电压分别调至6.2.1.1规定的最小和最大工作电压，接通电路，若此时被测阀均能实现换向，则该阀符合要求。

7.2.1.2 电磁铁释放电压

将处于吸合状态下的电磁控制换向阀的电压连续递减，直至被测阀的电磁铁释放，该瞬时的电压即为电磁铁释放电压。电磁铁释放电压测定次数及取值应按表6的规定。取得的算术平均值应符合6.2.1.2的规定。

表 6 电磁铁释放电压试验的测定次数及取值

| 电 流 种 类 | 测 定 次 数 | | 取 值 方 法 | 备 注 |
|---------|---------|---------|---------|-----------------------------------|
| | 出 厂 检 验 | 型 式 检 验 | | |
| 交 流 | ≥2 次 | | 取算术平均值 | 对直流, 出厂检验应每次改变极性, 型式检验应每 2 次改变极性。 |
| 直 流 | ≥2 次 | ≥6 次 | | |

7.2.1.3 最低工作压力

将被测先导式电磁控制换向阀通电, 使之处于工作状态; 将被测阀的进口压力缓慢上升, 直至阀实现换向, 该阀换向瞬时的进口压力即为最低工作压力, 至少测试三次, 取算术平均值, 该值应符合 6.2.1.3 的要求。

7.2.1.4 最低控制压力

在被测气压控制换向阀进口通入符合 7.1.1 规定的介质, 使阀控制口的压力缓慢上升, 直至阀实现换向, 该阀换向瞬时的控制口压力即为最低控制压力, 至少测试三次, 取平均值, 该值应符合 6.2.2 的要求。

7.2.1.5 最小操纵力 (或力矩)

在被测人力、机械控制换向阀的进口通入符合 7.1.1 规定的介质, 然后在阀的控制端加一与阀芯运动方向相同的力 (或力矩), 逐渐加大, 直至被测阀实现换向, 该阀换向瞬时状态下所受之力 (或力矩) 即为最小操纵力 (或力矩), 至少测试三次, 取平均值。

7.2.2 换向动作

在被测阀进口通入符合 7.1.1 规定的介质, 据其控制方式给予 6.2 中相应条款规定的额定换向条件, 使被测阀换向; 被测阀换向连续反复换向五次, 观察判别其换向动作是否正常, 若其动作符合 6.3 的要求, 则可认为换向动作正常。

7.2.3 密封性

7.2.3.1 内泄漏量

在被测阀进口通入符合 7.1.1 规定的介质, 然后在阀芯的各个位置上分别测出应与进口隔断的各出口的流量, 这些流量即分别为各流道的内泄漏量, 测得各流道泄漏量之和应符合表 1 的规定。

7.2.3.2 外泄漏量

将被测阀的出口堵死, 从被测阀进口通入符合 7.1.1 规定的介质, 保压 30s, 用涂肥皂水或其他方法检查, 应无外泄漏。

7.2.4 电气性能

7.2.4.1 工频耐压

7.2.4.1.1 试验部位

气动电磁控制换向阀的工频耐压试验应在被测阀电磁铁线圈端子和外壳之间进行。

7.2.4.1.2 电源要求

工频耐压试验电压波形为正弦波, 按表 2 选取电压值, 频率为 46 Hz~62Hz, 当高压输出端短路时, 电流应不小于 0.5A。

7.2.4.1.3 施压时间

型式试验为 1min, 出厂检验可缩短至 1s。

7.2.4.1.4 施压方法

型式试验时施加电压时应从小于试验电压的二分之一开始, 逐步升至规定值, 然后持续至规定时间; 施压结束时应避免突然失压。

7.2.4.1.5 合格判定

应无击穿放电和闪络。

7.2.4.2 温升

7.2.4.2.1 周围空气的测量

测量时，至少使用两支温度计或热电偶，并将它们均匀的放置在被测电磁控制换向阀的周围，距被测线圈的水平距离约 1m；应保证温度计或热电偶免受外来气流、热辐射和温度急剧变化的影响，以免产生测量误差；周围空气温度用各测量点读数的平均值表示。

7.2.4.2.2 试验条件

电磁铁温升试验应在额定频率、额定电压下进行；试验时周围空气变化应不超过 10℃。

7.2.4.2.3 温升值测定条件

温升值必须在发热稳定状态下测定，（相隔 1h 所测得的温升差不超过 1℃时，则认为发热稳定）。

7.2.4.2.4 测量方法及计算公式

电磁铁线圈温升用电阻法测量，平均温升可按式（1）计算。

$$\Delta t = \frac{R_2 - R_1}{R_1} (K + t_1) - (t_2 - t_1) \dots \dots \dots (1)$$

式中：

Δt ——被测线圈的平均温升；

t_1 ——测量被测线圈冷态电阻时周围空气的温度，单位为℃；

t_2 ——测量被测线圈热态电阻时周围空气的温度，单位为℃；

R_1 ——温度为 t_1 时，被测线圈的电阻值，单位为Ω；

R_2 ——温度为 t_2 时，被测线圈的电阻值，单位为Ω；

K ——常数，对紫铜为 234.5，对铝为 245；

注 1：应在发热结束后，立即测量热态电阻 R_2 。若不可能，则应在切断电源后，经过相等时间间隔用电阻法求出冷却曲线（第一次热态电阻的测量，必须在切断电源后 30s 内进行），再用外推法确定线圈的稳定温升。

注 2：在测量电磁铁线圈的冷态电阻以前，应将电器放在测量室内不少于 8h，在测量前 1h 内室温的变化应不大于 3℃。

注 3：热电阻与冷电阻应当用同样方法和同一仪表测量，导线的连接点也应相同。

注 4：电阻值可以用电桥测量，也可以通直流电用电压表、电流表测量后计算出来。

注 5：在测量冷态电阻时，通的电流值一般不超过额定发热电流的 15%，并尽可能缩短测量时间，以保证被测零件的温度基本上不变。

注 6：热态电阻则可以用额定发热电流值进行测量。

7.2.4.3 绝缘电阻

用表 7 规定的电阻表测量电磁铁接线端子与暴露的非带电金属部分之间的绝缘电阻。

表 7 绝缘电阻测量仪表的电压等级

| 额定电压 V | 绝缘电阻表的电压等级 V |
|-----------|-----------------|
| ≤60 | 250 |
| >60~380 | 500 |

7.2.5 耐压性

将被测阀的出口堵死，并使阀芯处于工作位置，从被测阀进口通入 1.5 倍额定压力，保压 1min，检查各部分应能满足 6.8 的要求。

7.2.6 外观和接线端子

7.2.6.1 采用目测法，应符合 6.10 的要求。

7.2.6.2 检查接线端子是否牢固易识别，应符合 6.7.4 的要求。

8 检验规则

型式试验，每个项目都要测试。测试数量至少三个，在成品中随机抽样。抽取的全部试样必须所有

项目都一次合格，才能判定型式试验合格。对于本标准中没有规定合格数据的项目，商务文件中注明其算术平均值。

出厂检验抽样方案及检测项目由制造商根据相关标准及具体情况自定。

9 标识

在气动换向阀的商务文件中应包括下列信息：

- a) 制造厂或供应商名称或商标。
- b) 制造厂或供应商的产品规格和型号。
- c) 图形符号，气口和控制机构标识。
- d) 工作介质和对压缩空气的品质要求。
- e) 额定压力。
- f) 工作和环境温度范围。
- g) 外形与安装尺寸。
- h) 流量特性。
- i) 切换时间。
- j) 阀的结构类型及其结构材料。
- k) 气口形式和规格。
- l) 润滑形式。
- m) 对电磁控制换向阀附加以下信息：
 - 1) 额定电压；
 - 2) 消耗功率；
 - 3) 有否手动控制；
 - 4) 阀的原始状态：常闭或常开；
 - 5) 绝缘等级；
 - 6) 若是防爆阀应加防爆等级；
 - 7) 复位方式。
- n) 对气压控制换向阀附加以下信息：
 - 1) 最低控制压力；
 - 2) 复位方式。
- o) 对机械、人力控制换向阀附加以下信息：
 - 1) 控制方式，必要时标明控制角度；
 - 2) 最小操纵力（或力矩）；
 - 3) 阀的原始状态：常闭或常开；
 - 4) 复位方式。
- p) 其他需告知顾客的信息。

10 标注说明（引用本标准）

当完全遵照本标准时，可在测试报告、产品目录和销售文件中作如下声明：

“本型号气动换向阀的性能和要求均符合 JB/T 6378—2008 《气动换向阀技术条件》”。

参考文献

- [1] GB/T 4706.1—2005 家用和类似用途电器的安全 第1部分：通用要求(IEC 60335-1: 2001, IDT)
 - [2] GB 14048.1—2006 低压开关设备和控制设备 第1部分：总则(IEC 60947-1: 2001, MOD)
 - [3] IEC 60085:2004 电绝缘 耐热性分级
 - [4] ISO 17082:2004 气压传动—阀—商务文件中应包含的资料
-